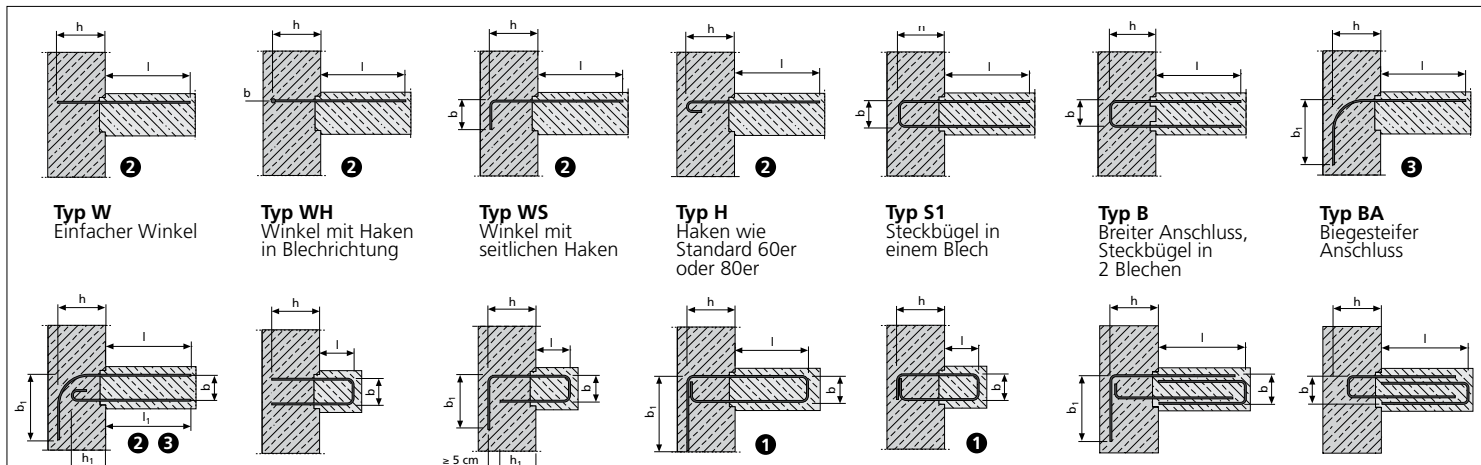


<input type="checkbox"/> Angebot	<input type="checkbox"/> Bestellung	Datum	Bauvorhaben	Liefertermin
Kunden-Nr. (falls vorhanden)	Firma	Baustellenanschrift Straße	Baustellenanschrift PLZ / Ort	
Firma Straße	Postleitzahl / Ort	Ansprechpartner / Ansprechpartnerin vor Ort	Mobil	
Ansprechpartner / Ansprechpartnerin	E-Mail	E-Mail	Telefon vor Ort	
Telefon / Mobil	Telefax	Telefon vor Ort	Telefax	



Typ W Einfacher Winkel

Typ WH Winkel mit Haken in Blechrichtung

Typ WS Winkel mit seitlichen Haken

Typ H Haken wie Standard 60er oder 80er

Typ S1 Steckbügel in einem Blech

Typ B Breiter Anschluss, Steckbügel in 2 Blechen

Typ BA Biegesteifer Anschluss

Typ BA mit Druckstab Biegesteifer Anschluss

Typ KO¹⁾ Konsoltyp, Bügel offen

Typ KH¹⁾ Konsolle, Bügel halb-offen, $h_1 \max = h - 5 \text{ cm}$

Typ BK¹⁾ Konsolle, Bügel geschlossen

Typ K¹⁾ Konsolle, Bügel geschlossen

Typ KHS Konsoltyp für weit auskragende Konsolen

Typ KS Konsoltyp für weit auskragende Konsolen

¹⁾ In Abhängigkeit vom Bügelabstand und der Länge L werden die im Blech liegenden Bügel konisch gebogen.

COMAX[®] Bewehrungsanschlüsse

- 1** Nur für COMAX[®] P in den Brügelbreiten:
 $b = 90, 120, 140, 170$ und 220 mm möglich
- 2** Zweischnittig als Doppelwinkel (-haken) auch mit verschiedenen Stahl-Durchmessern lieferbar
- 3** Typ BA mit Biegerolle 10×8
- 4** Elementbreite B (Nennwert)
COMAX[®] P: $B = 60, 80, 110, 140, 160, 190, 220, 240 \text{ mm}$
COMAX[®] Q / L: $B = 110, 140, 160, 190, 240 \text{ mm}$
- 5** Bügelabstand e
COMAX[®] P und COMAX[®] Q / L:
Lagerware mit $e = 15, 20$ und 25 cm
Sondertypen mit $e =$ variabel (COMAX[®] L nur in 5 cm Raster)
- 6** Elementlänge L
COMAX[®] P: Lagerware mit $L = 0,83, 1,25$ und $2,50 \text{ m}$
Sondertypen beliebig bis $L = 2,50 \text{ m}$
COMAX[®] Q / L: Lagerware mit $L = 1,25 \text{ m}$
Sondertypen beliebig bis $L = 1,25 \text{ m}$
- 7** Bügelbreite b
COMAX[®] P und COMAX[®] Q / L: $b = (\text{Nennbreite} - 20 \text{ mm})$
Sonderlochung für alle Typen auf Anfrage

Position	Stück	Elementbreite (mm) ⁴	Blechtyp	BSt Ø 8,10,12	Bügelabstand e (cm) ⁵	Bügeltyp (siehe oben)	Elementlänge (mm) ⁶	Bügelbreite b (cm) ⁷	Bügelhöhe h (cm)	Verankerungslänge		Höhe h ₁ (cm)	Breite b ₁ (cm)
										l (cm)	l ₁ (cm)		

